



(19) **RU** ⁽¹¹⁾ **2 123 736** ⁽¹³⁾ **C1**
(51) МПК⁶ **H 01 F 13/00, C 02 F 1/48**

РОССИЙСКОЕ АГЕНТСТВО
ПО ПАТЕНТАМ И ТОВАРНЫМ ЗНАКАМ

(12) ОПИСАНИЕ ИЗОБРЕТЕНИЯ К ПАТЕНТУ РОССИЙСКОЙ ФЕДЕРАЦИИ

(21), (22) Заявка: 5063754/09, 30.09.1992

(46) Дата публикации: 20.12.1998

(56) Ссылки: 1. Классен В.И. Омагничивание водных систем, издание II. М.: Химия, 1982, с. 19.
2. Авторское свидетельство СССР N 313778, МКИ С 02 В 9/00. 1969. 3. Авторское свидетельство СССР N 850154 МКИ С 02 F 1/48, 1979. 4. Авторское свидетельство СССР N 392024 МКИ С 02 F 1/48, 1971.

(71) Заявитель:
Шахпаронов Иван Михайлович

(72) Изобретатель: Шахпаронов Иван Михайлович

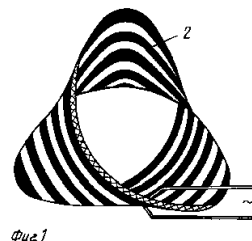
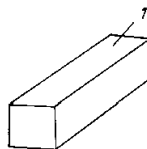
(73) Патентообладатель:
Шахпаронов Иван Михайлович

(54) СПОСОБ НАМАГНИЧИВАНИЯ НЕМАГНИТНЫХ МАТЕРИАЛОВ

(57) Реферат:

Использование: в электротехнике, медицине, строительном деле. Сущность изобретения: материал облучают источником внешнего магнитного поля. Источник выполнен в виде системы токопроводящих полос, расположенных на диэлектрической подложке, свернутой в форме ленты Мебиуса. Проводящие полосы снабжены выходными клеммами. Время намагничивания обратно пропорционально произведению толщины

намагничиваемого материала на удельный вес. 1 табл., 2 ил.



RU 2 1 2 3 7 3 6 C 1

RU 2 1 2 3 7 3 6 C 1



(19) **RU** ⁽¹¹⁾ **2 123 736** ⁽¹³⁾ **C1**
 (51) Int. Cl.⁶ **H 01 F 13/00, C 02 F 1/48**

RUSSIAN AGENCY
 FOR PATENTS AND TRADEMARKS

(12) **ABSTRACT OF INVENTION**

(21), (22) Application: 5063754/09, 30.09.1992

(46) Date of publication: 20.12.1998

(71) Applicant:
 Shakhparonov Ivan Mikhajlovich

(72) Inventor: Shakhparonov Ivan Mikhajlovich

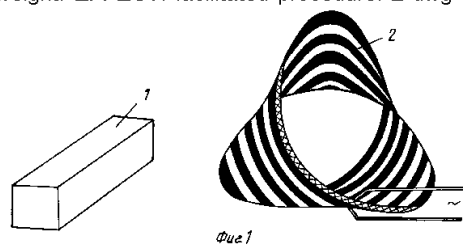
(73) Proprietor:
 Shakhparonov Ivan Mikhajlovich

(54) **NONMAGNETIC MATERIAL MAGNETIZING TECHNIQUE**

(57) Abstract:

FIELD: electrical engineering, medicine, building engineering. SUBSTANCE: material is irradiated by external magnetic field source made in the form of set of current-conducting strips placed on insulating substrate folded in the form of MΦbious band. Conducting strips are provided with output terminals. Magnetizing time is inversely proportional to product of magnetizing material thickness by specific

weight. EFFECT: facilitated procedure. 2 dwg



RU 2 1 2 3 7 3 6 C 1

RU 2 1 2 3 7 3 6 C 1

Предлагаемое изобретение относится к области магнитной обработки немагнитных материалов, используемых, например, в строительной технике.

Известны способы намагничивания немагнитных материалов /пластмассы, резины, стекла и прочее/, основанные на использовании электропроводящих сред, например воды, которую намагничивают с помощью специализированных средств. [см. В.И.Класен. Омагничивание водных систем, изд-е II-е. - М.: Химия, 1982 г., стр. 19 - 1].

Недостаток известных способов состоит в том, что вода теряет свои магнитные свойства через несколько суток.

К средствам намагничивания предъявляются, в зависимости от поставленной задачи, требования по созданию определенной конфигурации магнитных полей с изменением градиента напряженности по наперед заданному закону.

Известен способ магнитной обработки жидкости со спиральновинтовой подачей ее через облучаемое магнитным полем рабочее пространство, заключающийся в том, что отвод солевого состава осуществляют аксиально через площадь с меньшим сечением по отношению к площади сечения спирального потока [см. а.с. СССР N 313778, кл. С 02 F 1/48 - 2].

Эффективная обработка в широком диапазоне солевого состава возможна лишь при оптимальных значениях напряженности магнитного поля, скорости и числа пересечений жидкостью магнитных полей чередующейся полярности.

Кроме того, существенным недостатком известного способа является неполное использование магнитного поля и необходимость регулирования режимов обработки, которое не может осуществляться оперативно даже при наличии непрерывного контроля солевого содержания жидкости, т.к. напряженность магнитного поля не является линейно зависимой от солевого содержания, а методы индикации эффекта магнитной обработки, позволяющие быстро и надежно оценивать эффект в условиях эксплуатации, отсутствуют.

Известен способ намагничивания жидкости с использованием устройства, которое позволяет проводить эффективную обработку путем создания плавного изменения градиента напряженности магнитного поля [см. а.с. СССР N 850154 С 02 F 1/48, б.и. N 28, 81 - 3].

Средство намагничивания содержит цилиндрический корпус с входным и выходным патрубками с размещенными снаружи корпуса соленоидом и установленным внутри корпуса сердечником, а также дополнительным соленоидом, при этом сердечник выполнен в виде поршня.

Известен также способ активизации строительных смесей, который может быть рассмотрен в качестве прототипа [а.с. СССР N 392024 С 02 F 1/48 - 4], заключающийся в воздействии на них магнитного поля, которое осуществляют в последовательно расположенных, вращающихся в противоположные стороны магнитных полях, в зоны действия которых помещают ферромагнитные тела, например цилиндрической формы.

Недостаток известного способа

заключается в том, что строительная смесь сохраняет свою активность лишь в течение нескольких суток, т.е. эксплуатационные возможности такой смеси ограничены.

Техническим результатом от использования предложенного технического решения является расширение эксплуатационных возможностей за счет увеличения срока сохранения свойств до бесконечности, приобретенных в результате намагничивания.

Для достижения технического результата в соответствии с предложенным способом, основанным на взаимодействии немагнитного материала с источником внешнего магнитного поля, внешнее магнитное поле инициируют источником в виде системы проводящих полос, расположенных на диэлектрической подложке, свернутой в форме ленты Мебиуса, проводящие полосы снабжены выходными клеммами, расположенными с внутренней и внешней стороны поверхности ленты Мебиуса напротив друг друга, при этом время намагничивания обратно пропорционально произведению толщины намагничиваемого вещества на удельный вес.

В настоящее время заявителю из анализа всех видов сведений, общедоступных на территории России, не известны способы, в которых есть совокупность признаков, являющихся отличительными в заявленном решении, т.е. предложенное техническое решение является новым.

Заявляемый способ имеет изобретательский уровень, т.к. он для специалиста явным образом не следует из уровня техники. Автором были проведены теоретические и экспериментальные изыскания, позволившие выявить отличительные признаки способа, обеспечивающие достижение технического эффекта.

На фиг. 1 представлено схематическое устройство источника, с помощью которого реализуется предложенный способ. Как видно на фиг. 1, намагничиваемый образец 1 расположен на некотором расстоянии от магнитного источника 2.

На фиг. 2 представлен магнитный источник в поперечном разрезе.

Как видно на фиг. 2, источник содержит систему токопроводящих полос 3, расположенных на диэлектрической подложке 4, свернутой в форме ленты Мебиуса, при этом проводящие полосы снабжены выходными клеммами 5, 6, расположенными с внутренней и внешней стороны поверхности ленты Мебиуса напротив друг друга.

Физические представления, лежащие в основе предложенного способа, следующие.

Известен природный феномен шаровых молний, которые по существующим в настоящее время гипотезам являются результатом поляризации вакуума. Образование шаровых молний связано с существованием генерируемых при определенных условиях частиц, называемых монополями. Шаровые молнии, т.е. магнитные монополю, были получены в лаборатории от источника поляризации вакуума, описанного в заявке на патенте N 4841331 от 21 мая 1990 г., по которой получено положительное решение о выдаче патента от 8 августа 1991 г.

В основе предложенного способа и лежит

взаимодействие полей определенного источника, состоящих из магнитных монополей, с немагнитным материалом. Предполагается, что магнитные монополи, излучаемые источником, застревают в

веществе, и вещество из диамагнетика превращается в пара- или ферромагнетик.

Предложенный способ конкретно реализуется следующим образом:

на клеммы источника подают синусоидальное напряжение с амплитудой порядка 12 В при токах порядка 200 А при частоте от 0,01 Гц до 200 КГц или импульсное напряжение с амплитудой 1,5 - 3 В при токах 6 - 10 кА с частотой повторения 50 Гц. Намагничиваемые образцы располагают от источника магнитных монополей на расстоянии от 0 до 5 и более метров, в зависимости от толщины образца и плотности материала, из которого он изготовлен.

В лабораторных условиях были проведены работы по намагничиванию немагнитных материалов.

В качестве намагничиваемых образцов использовались образцы из пластических материалов типа полиметилметакрилата, полиэтилена, фторопласта, эпоксидных смол, полиуретанов, поликарбонатов, каучуков, стекол типа С-52; N 23; II-15; С-5, керамики 22хС, алундов.

Результаты анализов приведены в таблице.

В процессе изучения воздействия магнитного поля источника монополей на магнитные параметры веществ установлено, что наибольшая наведенная магнитная восприимчивость наблюдается у тех веществ, которые имеют в своем составе наибольшее количество атомов кислорода, который парамагнитен.

Эмпирически установлено, что оптимальной зоной обработки пленочных материалов является сферическая область, окружающая устройство с радиусом, равным пяти ширинам диэлектрического основания устройства. В этой зоне диэлектрики можно протягивать со скоростью от 0 до 30 м/сек

без ухудшенного качества намагничивания. В остальном окружающем пространстве в сферической области от пяти ширин диэлектрического основания источника монополей, по крайней мере, до 100 могут намагничиваться материалы в компактном виде в кусках, блоках и т. д., причем для намагничивания в этом случае требуется большее время, чем для пленочных. Время намагничивания примерно обратно пропорционально произведению толщины на удельный вес материала.

В процессе испытаний на долговечность было установлено, что намагничённость образцов не исчезает, по крайней мере, в течение года при хранении при комнатной температуре.

Все эксперименты по намагничиванию были проведены с источником монополей, изготовленным в лабораторных условиях со следующими параметрами:

- диэлектрическое основание изготовлено из лавсана, шириной 60 мм и толщиной 100 мкм;

- токопроводящие дорожки из алюминия Al, шириной 10 мм и толщиной 10 мкм;

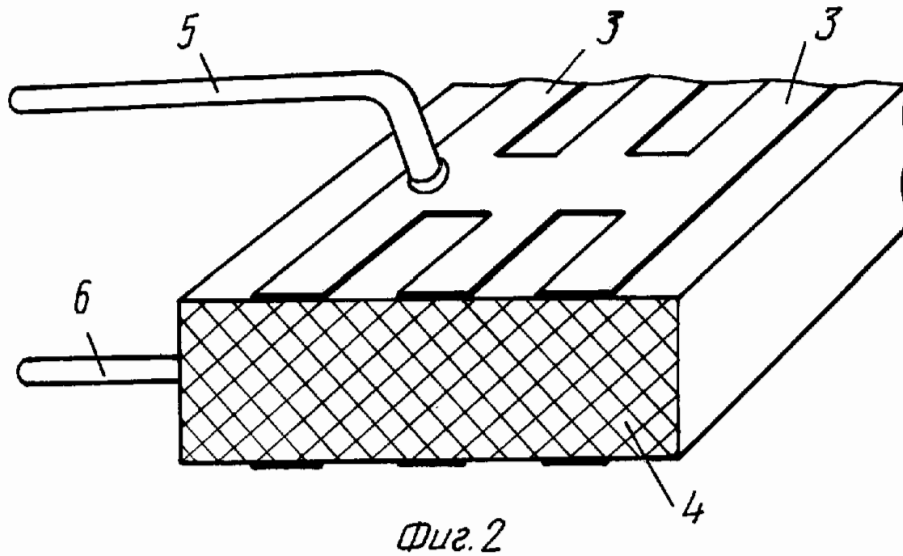
- зазор между дорожками 1 мм.

Предлагаемое изобретение может быть использовано в электротехнике, медицине, строительном деле.

Формула изобретения:

Способ намагничивания немагнитных материалов, при котором последний располагают в магнитном поле источника, отличающийся тем, что в качестве указанного источника используют систему токопроводящих полос, расположенных на диэлектрической подложке, свернутой в форме ленты Мебиуса, проводящие полосы снабжены выходными клеммами, расположенными с внутренней и внешней стороны поверхности Мебиуса напротив друг друга, при этом время намагничивания обратно пропорционально произведению толщины намагничиваемого материала на удельный вес.

Наименование	Исходная магнитная проницаемость, μ	Магнитная проницаемость после испытаний, μ	Магнитная проницаемость через год, μ
Полиметилметакрилат	- 0,9	+ 11,0	+ 10,0
Фторопласт Ф-4	- 0,5	+ 6,0	+ 5,0
Стекло С-52	- 0,45	+ 19,0	+ 18,5
Окись алюминия /алунд/	- 0,36	+ 21,0	+ 21,0



RU 2123736 C1

RU 2123736 C1